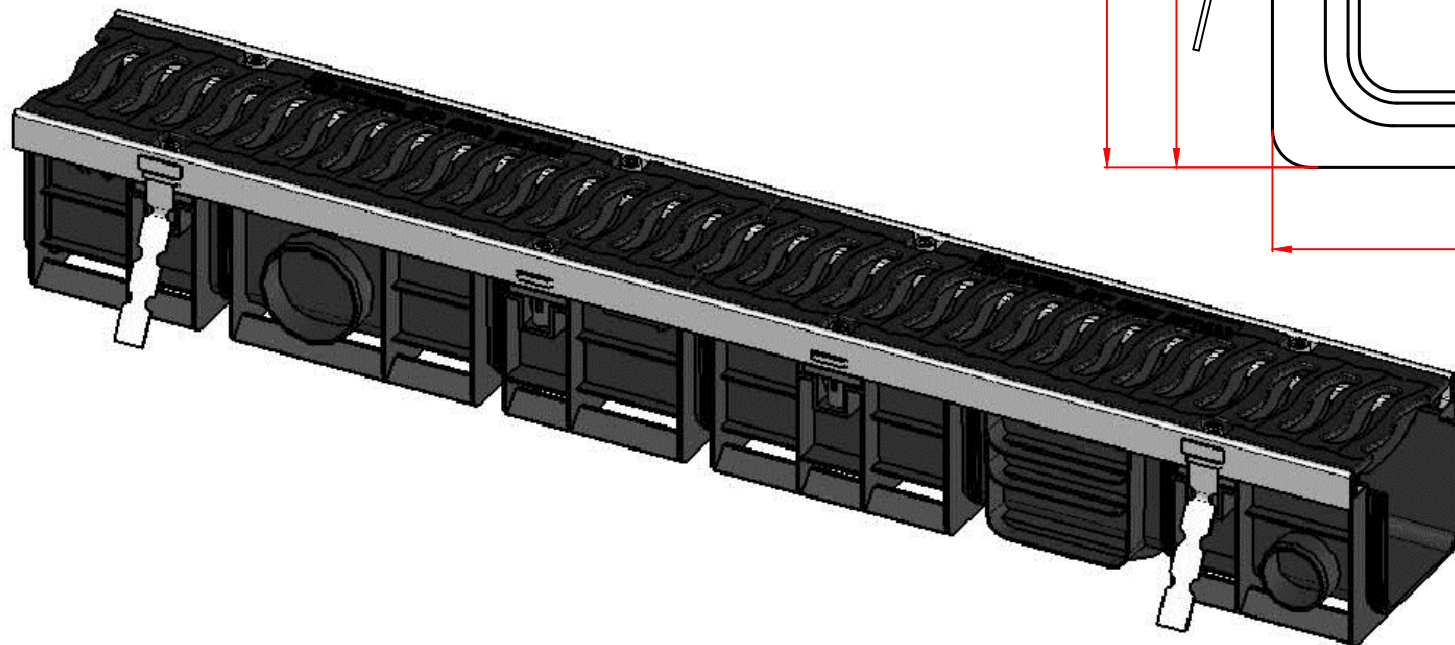
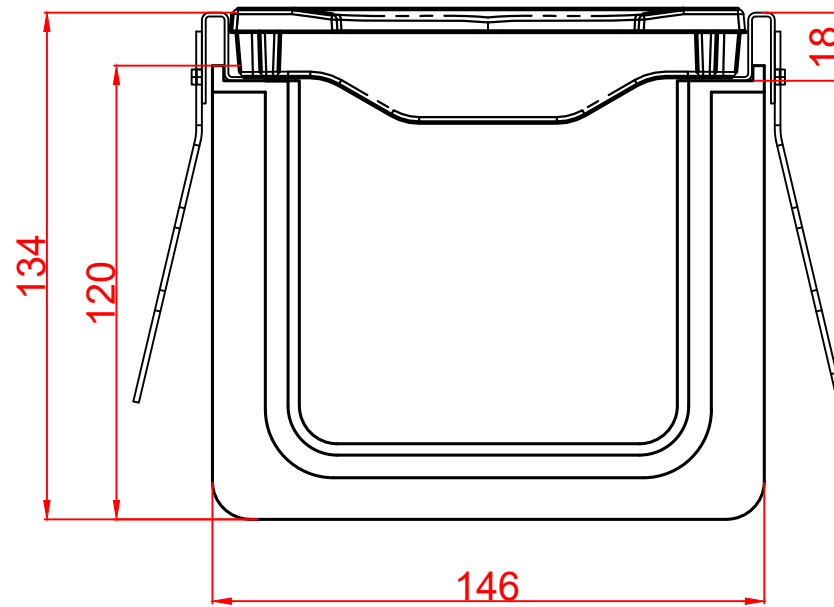


M 1:2



Изм.	Лист	№ докум.	Подп.	Дата
Разраб.				
Пров.				
Т.контр.				
Н.контр.				
Утв.				

Арт. PP10134EK

Лоток SteeProPlast DN100
H134 в сборе с усиливающей
насадкой и решеткой
чугунной E600

Лит.	Масса	Масштаб
		1:4
Лист		Листов 1



Инв. № подл.	Подп. и дата
Взам. инв. №	Инв. № дубл.
Подп. и дата	Подп. и дата